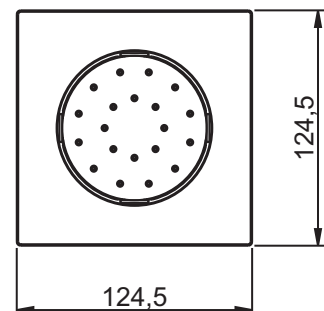
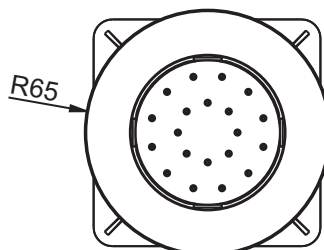
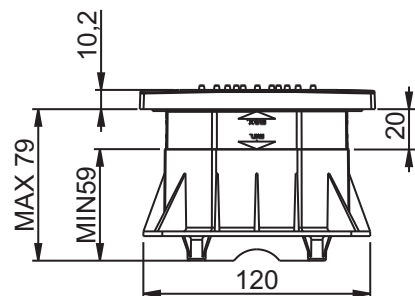
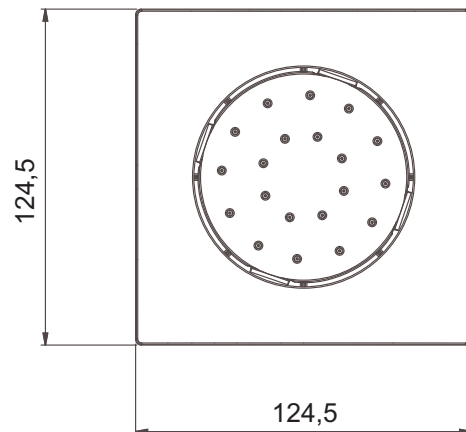
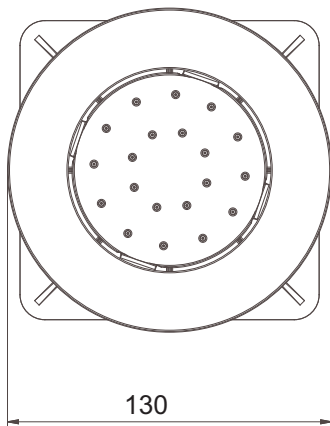
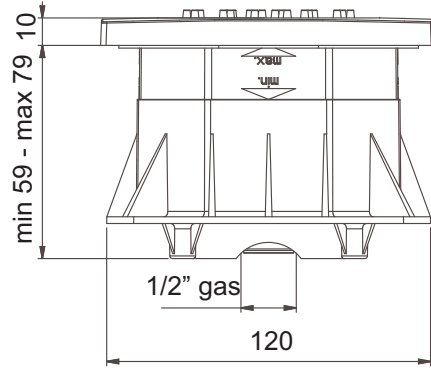
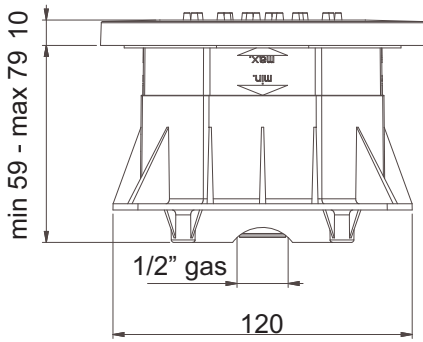
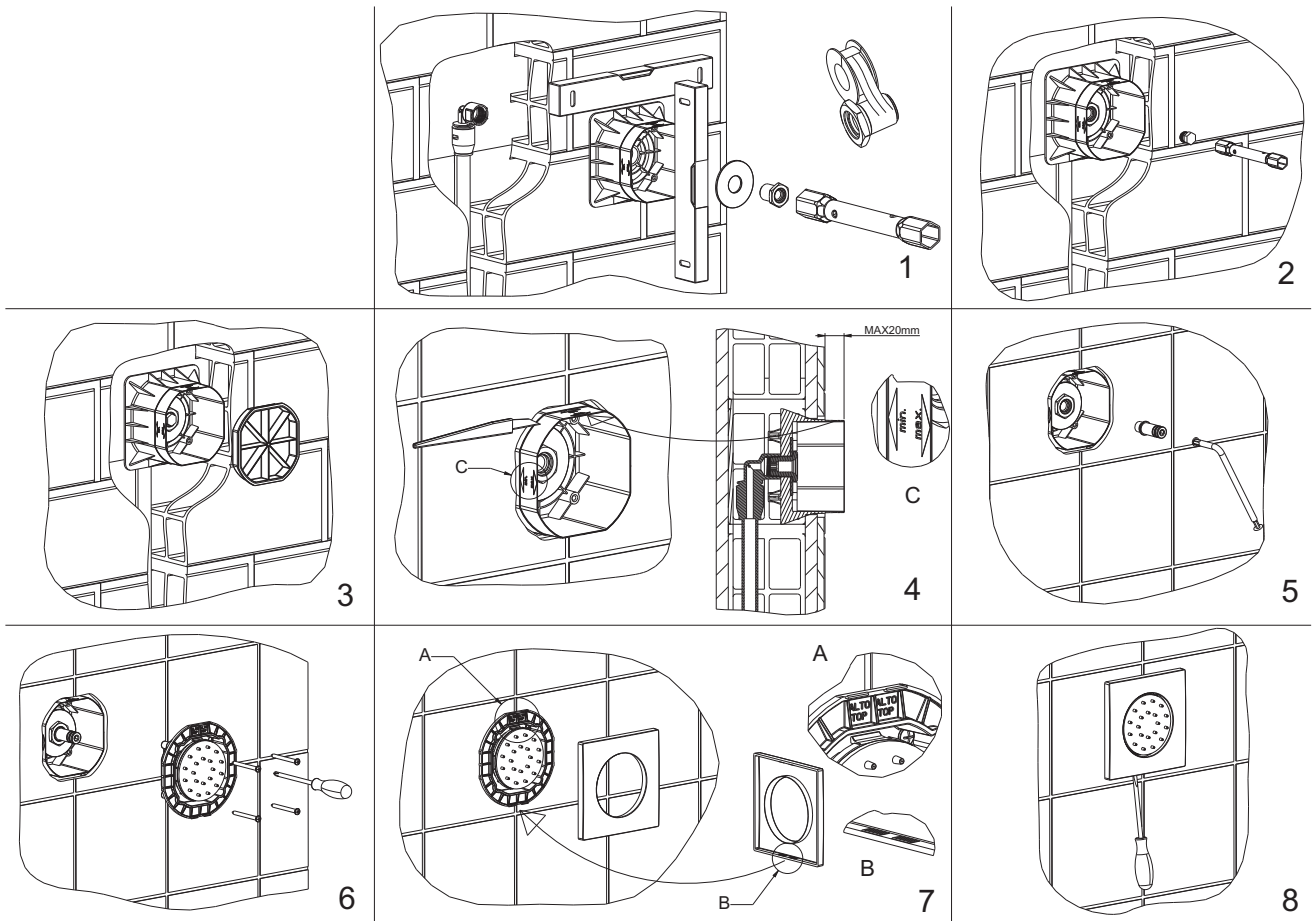


Chuveiro lateral (redondo/quadrado)
Body jet (round / square)



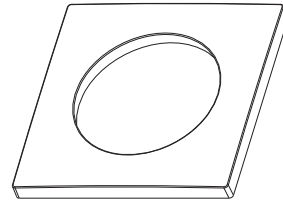




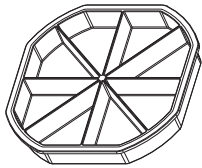
n° 4
parafuso d4.2x L50
screw



n° 1
cápsula 1/4"G
cap



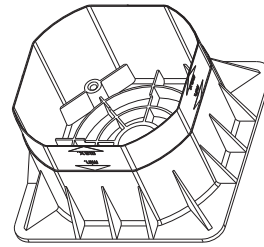
n° 1
roseta
escutcheon



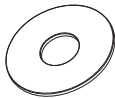
n° 1
tampa
cobertura



n° 1
raccord 1/4"GM com o-ring
connection 1/4" GM with o-ring



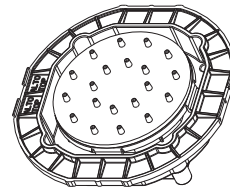
n° 1
caixa acústica
built in box



n° 1
anilha
flat washer



n° 1
raccord 1/2"GM 1/4"GF
connection 1/2"GM 1/4"GF



n° 1
chuveiro lateral
body jet

montagem final
mounting

