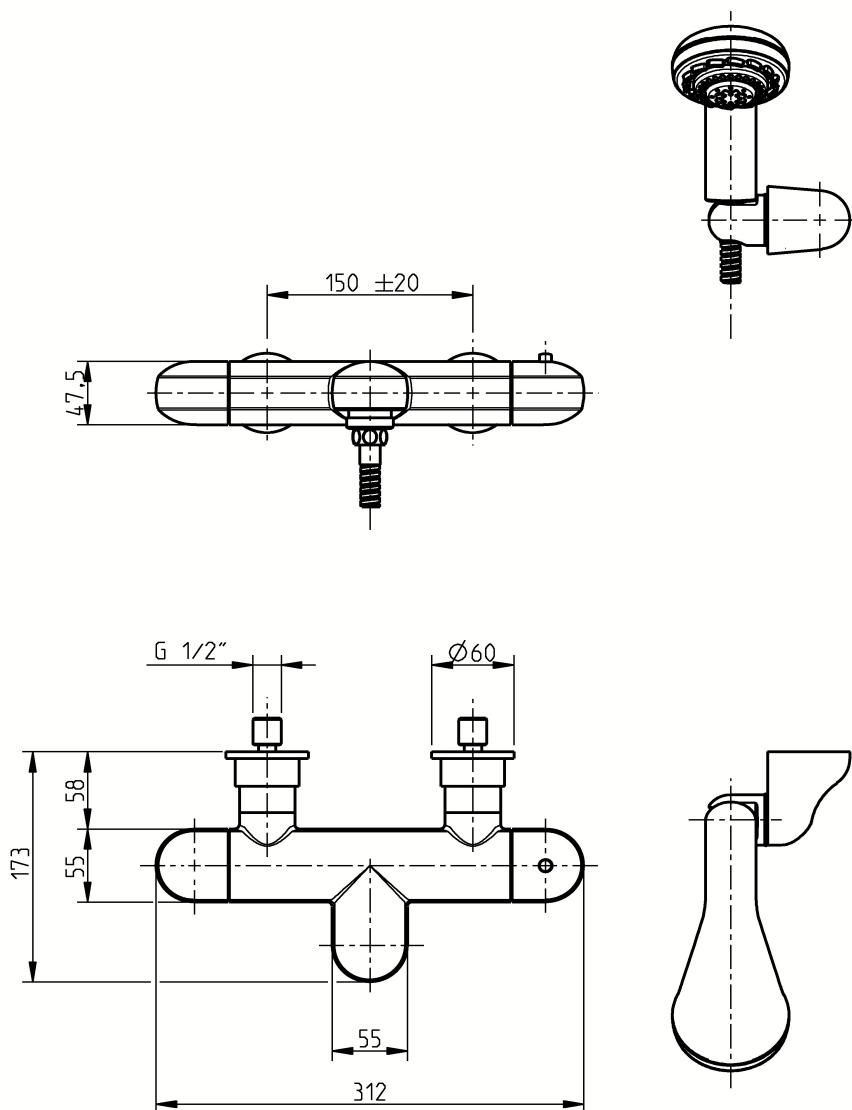


INSTRUÇÕES DE INSTALAÇÃO INSTALLATION INSTRUCTIONS

Cobra

Misturadora termostática banho/duche exposta / *Thermostatic bath/shower mixer*

código/code | 31700T5-xxx



5663504
983T5006D00

CIFIAL 

TORNEIRAS / PLUMBING

CIFIAL Torneiras, S.A.

Portugal T +351 256 780 700 F +351 256 780 710 cifial@cifial.pt www.cifial.pt

CIFIALDECOR, S.A.

Espanha T +34 916 110 261 F +34 916 103 694 cifialdecor@infonegocio.com

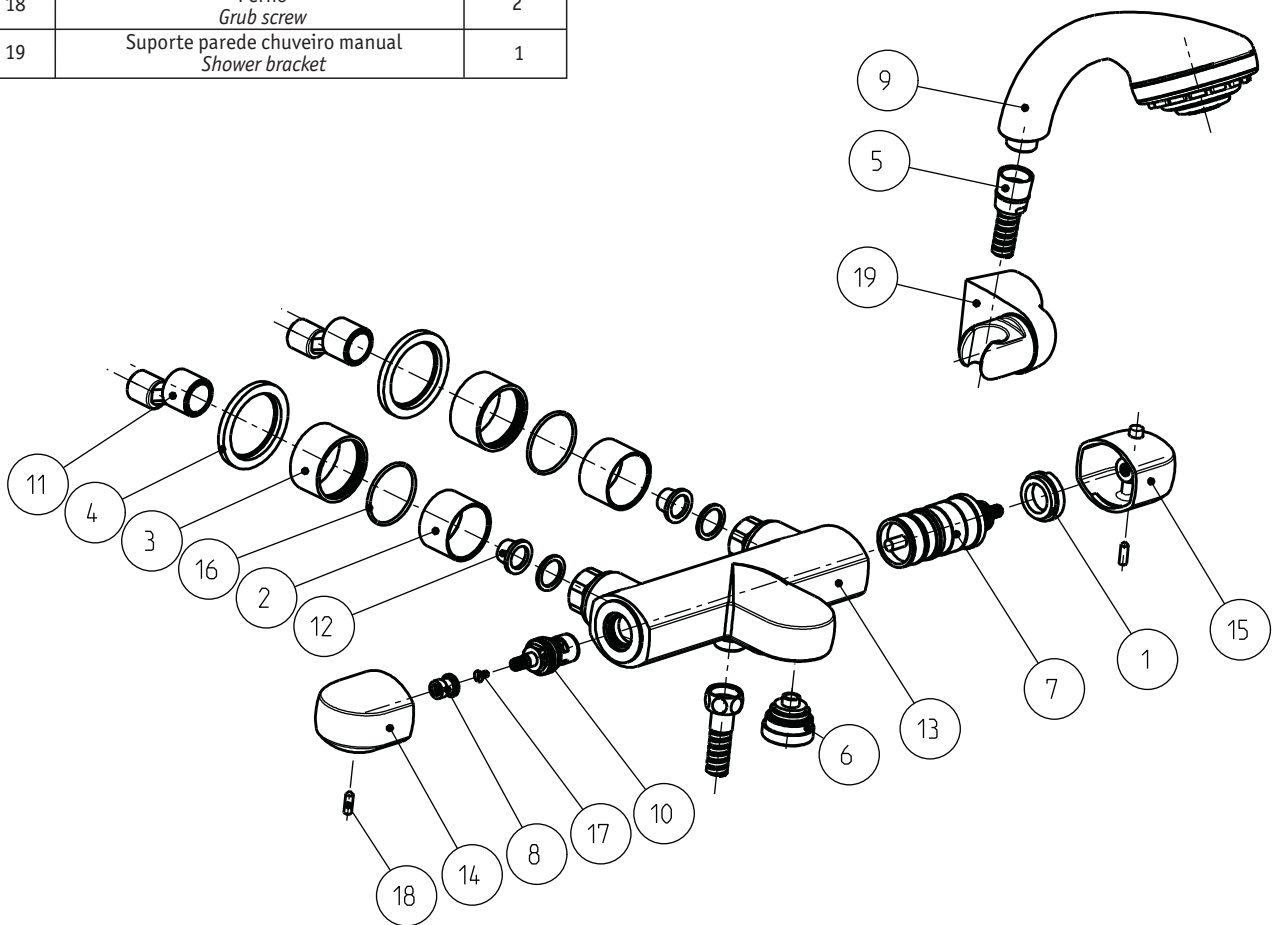
CIFIAL UK, Ltd.

UK P +44 1933 402 008 F +44 1933 402 063 sales@cifial.co.uk www.cifial.co.uk

CIFIAL USA

USA P +1800 5284904 F +1800 5281969 info@cifialusa.com www.cifialusa.com

Nº	Descrição/Description	Q
1	Anel de temperatura Temperature ring	1
2	Anel de apoio Threaded ring	2
3	Anel deslizante Concealing sleeve	2
4	Roseta Concealing ring	2
5	Bicha chuveiro Shower rose	1
6	Diversor Divertor	1
7	Cartucho termostático Thermostatic cartridge	1
8	Casquilho para manípulo Spline reducer	1
9	Chuveiro Shower handset	1
10	Válvula Ceramic cartridge	1
11	Casquilho excêntrico Eccentric connector	1
12	Filtro Mesh filter	1
13	Corpo da torneira Tap body	1
14	Corpo do manípulo Handle body	1
15	Manípulo termostático Thermostatic handle	1
16	O-ring O-ring	2
17	Parafuso Screw	1
18	Perno Grub screw	2
19	Suporte parede chuveiro manual Shower bracket	1



Instalação

1. Antes de se instalar a torneira, limpar a canalização de todas as partículas e sujidade deixando correr água livremente.
2. Apertar os casquilhos excêntricos com o lado de $\frac{1}{2}$ " às saídas da canalização, usando produto de vedação de rosca adequado. A extremidade livre de $\frac{3}{4}$ " dos casquilhos excêntricos tem de ficar saliente da parede entre 30mm a 35mm (parede já com revestimento final). Verificar e ajustar distância entre centros e nivelamento das saídas (a torneira deve poder ser pré apertada aos excêntricos manualmente).
3. Introduzir totalmente cada um dos anéis de apoio dentro de cada anel deslizante (solidários um com o outro por intermédio de um O-ring). Introduzir as rosetas e depois cada um destes pares de anéis nos casquilhos excêntricos por forma a que o conjunto fique encostado à parede.
4. Pré apertar manualmente a torneira aos casquilhos excêntricos por intermédio das porcas de fixação (verificar se as anilhas de vedação estão convenientemente alojadas nestas porcas). O conjunto da roseta com os anéis deve manter-se encostado à parede para se dispor de espaço para a entrada e movimentação da chave de aperto final.
5. Antes de ajustar os anéis, coloque a canalização em pressão e verifique a ausência de fugas. Roscar com a mão o conjunto dos anéis (rosca esquerda) no corpo da torneira e fazer deslizar, rodando, o anel deslizante contra a roseta e esta contra a parede.
6. Para desinstalar proceder em sentido inverso.

Condições de funcionamento

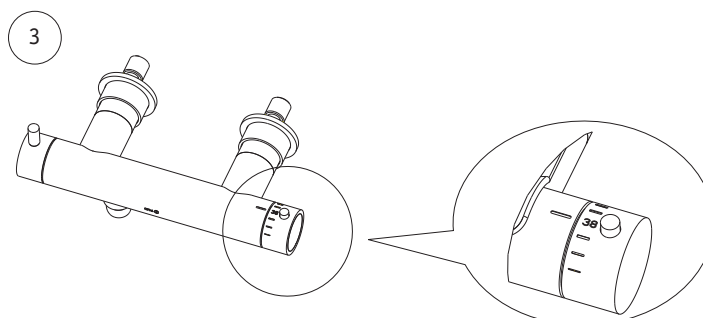
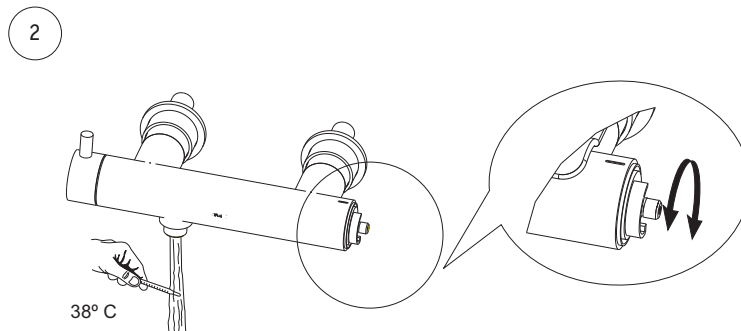
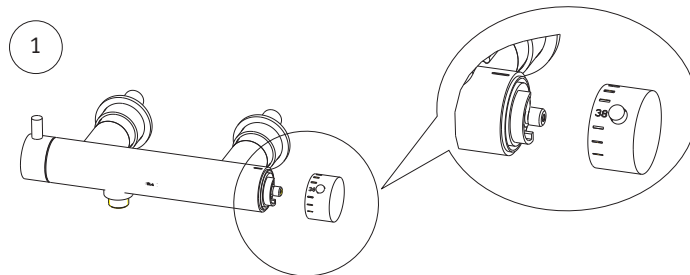
1. Obrigatoriamente a entrada de água quente é feita pelo lado esquerdo da torneira.

2. Pressão da água na rede: mínimo 100KPa (1 bar), máximo 500KPa (5 bar). Pressão recomendada entre 200 e 400 KPa (2 e 4 bar). Se a pressão disponibilizada pela rede ultrapassar o valor máximo, recomenda-se o uso de dispositivo reductor de pressão na alimentação geral. Para um funcionamento optimizado, recomenda-se que as pressões da água quente e da água fria sejam o mais idênticas possível.
3. A temperatura máxima admissível para a entrada de água quente é de 90 °C . Recomenda-se a temperatura de 65 °C. A temperatura mínima da entrada de água quente deve ser superior em 10 °C à temperatura máxima pretendida à saída da torneira.
4. Quando da utilização de esquentador sem regulação de potência, o débito da torneira não deverá ser inferior ao mínimo indicado pelo fabricante daquele. Caso contrário, não chega a arrancar ou apagar-se-á.

Regulação da válvula termostática (só quando necessário)

A torneira é regulada na fábrica. No entanto, como as características da rede de alimentação de água onde vai ser instalada podem ser diferentes das da fábrica, pode tornar-se necessário proceder a uma nova regulação. Começar por verificar, com auxílio de um termómetro, se a temperatura da água medida à saída da torneira é excessivamente diferente de 38 °C, quando o manípulo de regulação da temperatura está posicionado nos mesmos 38 °C. Se a diferença for considerada excessiva, proceder do modo seguinte:

1. Retirar o manípulo termostático (lado direito da torneira).
2. Abrir a torneira no manípulo de regulação de débito (manípulo esquerdo). Com auxílio de um termómetro colocado no fluxo de água de saída da torneira, rodar a haste da válvula termostática e fixá-la quando a temperatura lida no termómetro for 38 °C.
3. Voltar a introduzir o manípulo termostático na haste da válvula alinhando o nº 38° C, inscrito no manípulo, com a marca existente no corpo da torneira. Apertar o manípulo com o respectivo parafuso.



Nota: As gravuras são genéricas. O aspecto e o modo de retirar o manípulo termostático variam de modelo para modelo (ver desenho de componentes em página anterior).

Installation:

1. Before installing the tap, clean the pipe-work of all debris letting water flow freely.
2. Tighten the eccentric connectors with the $\frac{1}{2}$ " side to the appropriate pipe outlets, within the wall. **The free $\frac{3}{4}$ " side of the eccentric connector must extend from the wall, between 30mm and 35mm (wall with the final finish).** Check and adjust distance between centers and level.
3. Totally insert each one of the threaded sleeves inside of each concealing sleeve (linked with an O-ring). Introduce the concealing ring and then each one of these pairs is placed over in the eccentric connector.
4. Manually pre tighten the tap body to the eccentric connector using the back nuts (check if the fibre washers are in place). The concealing ring with the rings set must be pushed to the wall in a way to have space for the final tightening of the back nuts with a spamer.
5. Before adjusting the concealing ring, put the fittings under pressure and check if there are any leaks. Screw the threaded sleeves by hand (left screw thread) to the tap body slide the concealing sleeve and the concealing ring against the wall.
6. To uninstall, proceed in reverse.

Working conditions

1. The hot water flow must be made to the left side of the mixer body.
2. Water pressure: minimum 100KPa (1 bar), maximum 500KPa (5 bar). Recommended pressure between 200Kpa - 400Kpa (2 - 4 bar). If the pressure goes over the maximum value, it's recommended the use of a pressure reducer device in the supply line. For an optimized working, it's recommended that the pressures for hot and cold water are as similar as possible.
3. The maximum temperature admitted for hot water it's 90°C. The recommended temperature it's 65°C. The minimum hot water temperature should be 10°C above to the one wished at the tap exit.
4. When a heater without power regulation is used, the tap flow shouldn't be inferior to the minimum indicated by the heater manufacturer. Otherwise, it won't work or it will switch off.

Thermostatic Valve Regulation (only when needed)

The tap is regulated in the factory. Due to the differences between the water networks characteristics were the tap is going to be installed and the ones in the factory, it may be necessary to do a new regulation. Begin by checking, with the help of a thermometer, if the water temperature measured as it goes out of the tap is very different from 38°C when the temperature regulation lever its positioned at 38°C. If the difference it's to big, proceed as follows:

1. Remove completely the thermostatic handle (right side of the mixer).
2. Open the tap by the flow handle (left handle). With the help of a thermometer positioned at the water flow tap exit, turn the thermostatic spindle (right handle) and fix it when the thermometer reads 38°C.
3. Reposition the thermostatic handle on the valve spindle aliening number 38°C, written in the handle, with the existing mark in the mixer body. Tighten the handle with the corresponding screw.

