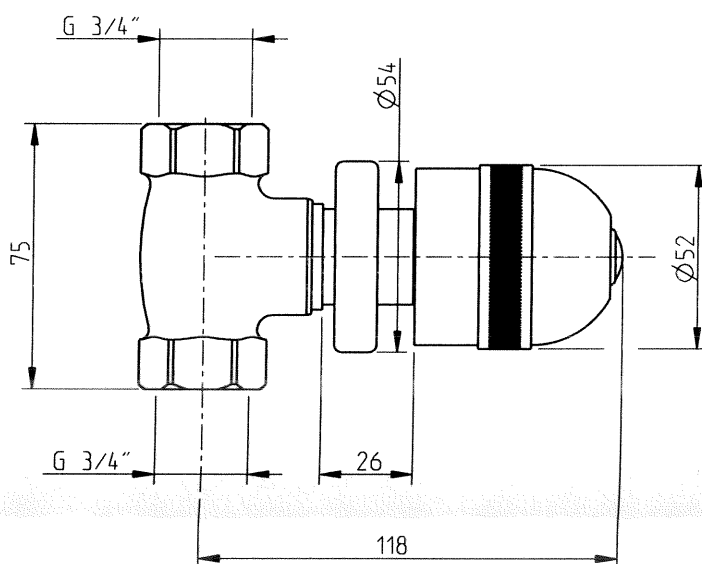


INSTRUÇÕES DE INSTALAÇÃO INSTALLATION INSTRUCTIONS

Torneira de Passagem 3/4" / 3/4" Wall stop valve

código/code | 3221750-xxx



LIBERADO	01/07/2005 J. Almeida
CÓDIGO DO MATERIAL	5663452
CÓDIGO DO DOCUMENTO	983XXØ1500

5663452
983XXØ1500

TORNEIRAS / PLUMBING

CIFIAL Torneiras, S.A.
Portugal T +351 256 780 700 F +351 256 780 710 cifial@cifial.pt www.cifial.pt
CIFIALDECOR, S.A.
Espanha T +34 916 110 261 F +34 916 103 694 cifialdecor@infonegocio.com
CIFIAL UK, Ltd.
UK P +44 1933 402 008 F +44 1933 402 063 sales@cifial.co.uk www.cifial.co.uk
CIFIAL USA
USA P +1800 5284904 F +1800 5281969 info@cifialusa.com www.cifialusa.com

CIFIAL 

Nº	Descrição/Description	Q
1	Alongador <i>Spline extension</i>	1
2	Corpo manípulo <i>Lever body</i>	1
3	Corpo torneira <i>3/4" Wall valve body</i>	1
4	Anel <i>Cartridge sleeve</i>	1
5	Parafuso <i>Screw</i>	1
6	Roseta <i>Base ring</i>	1
7	Topo manípulo <i>Handle insert</i>	1
8	Válvula cerâmica <i>Cartridge 5711508</i>	1

