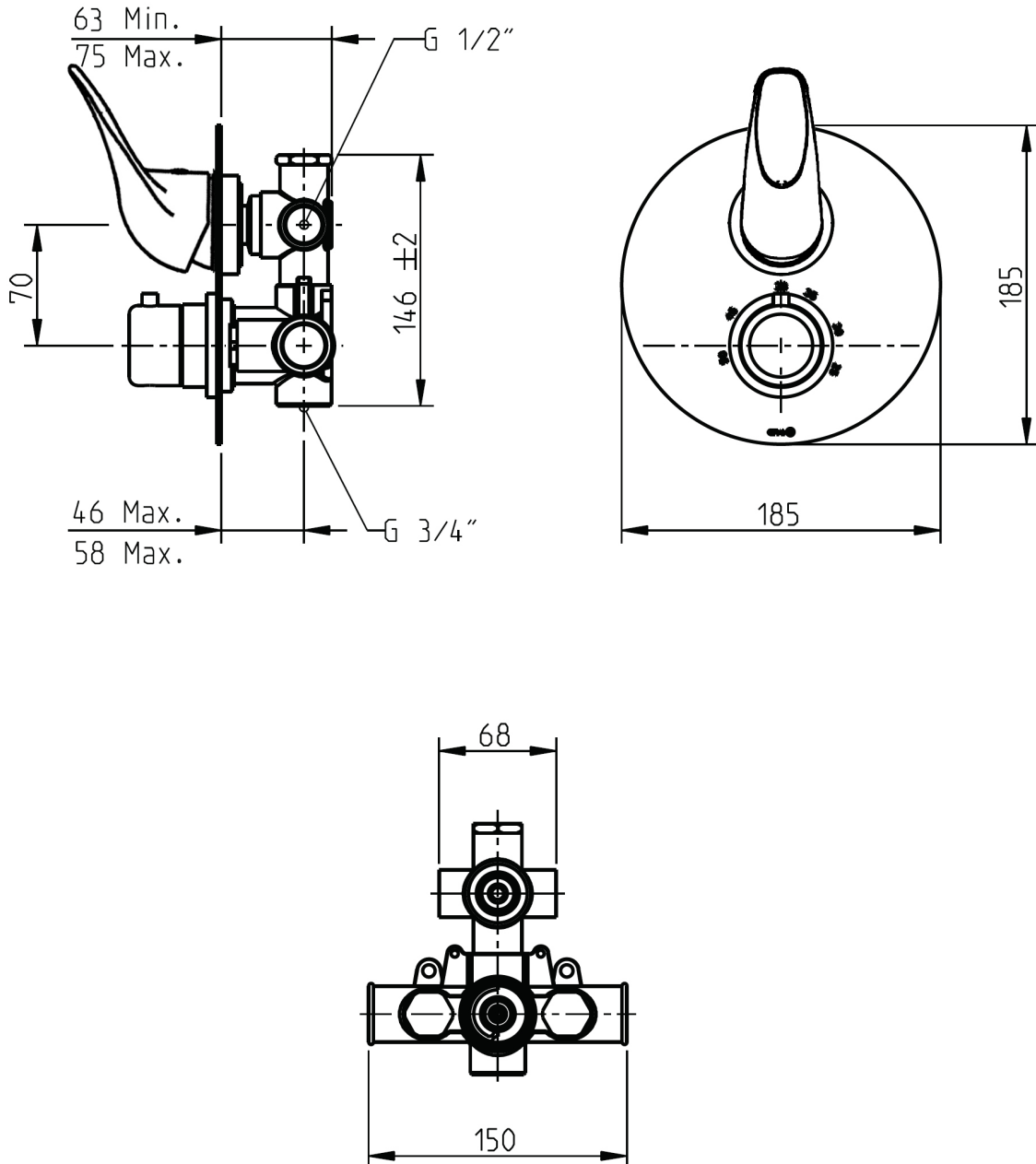


TECHNICAL DRAWING

Sail Thermostatic Shower Valve with 2-way diverter

Code: 35860SL



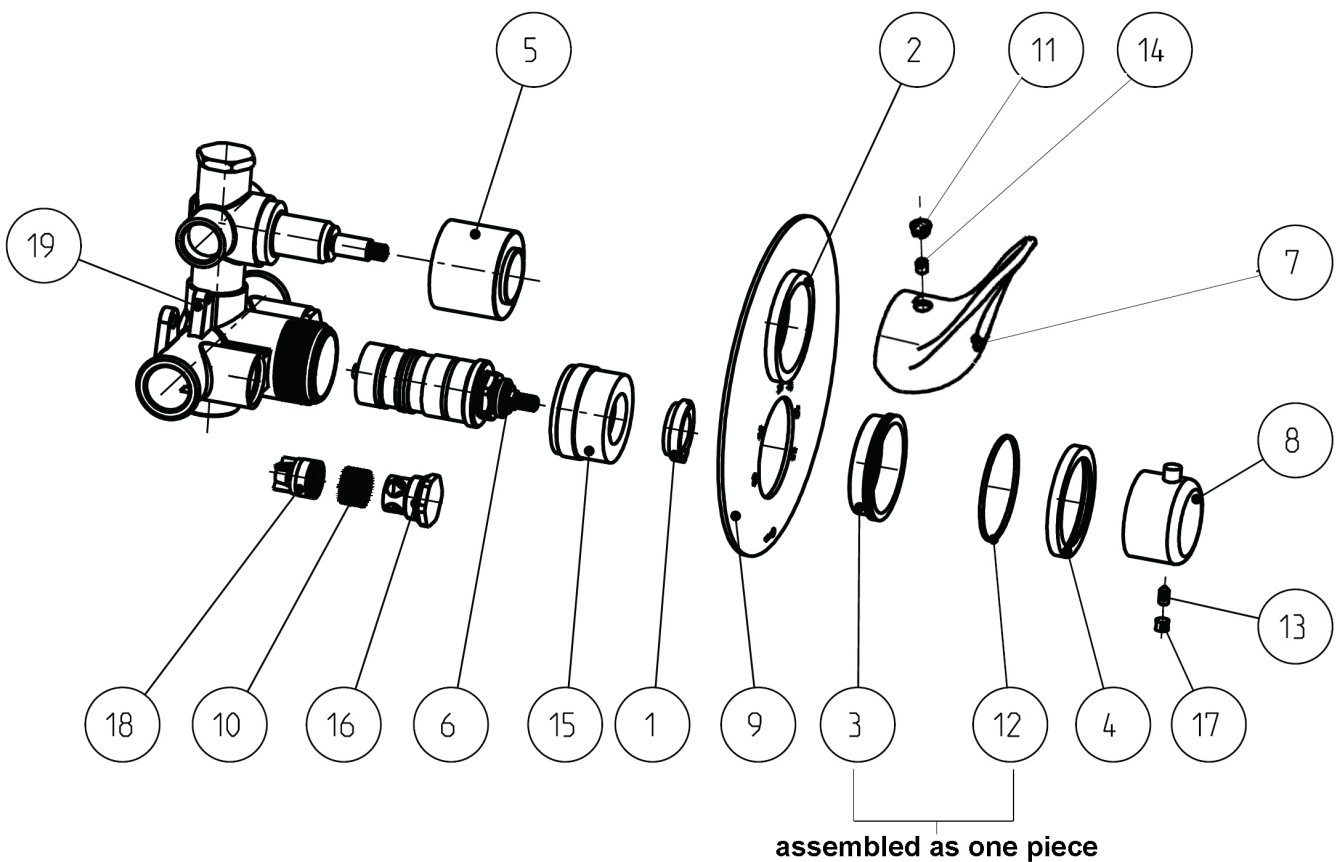
CIFIAL UK LTD
7 Faraday Court, Park Farm Ind Est
Wellingborough, Northants NN8 6XY
Tel: 01933 402008 Fax: 01933 402063
Email: sales@cifial.co.uk
Website: www.cifial.co.uk

CIFIAL



CIFIAL

1	Temperature Limit Ring	1
2	Trim Ring	1
3	Fixing Ring Lock Nut	1
4	Trim Ring	1
5	Cartridge Sleeve	1
6	Thermostatic Cartridge	1
7	Sail Handle Body	1
8	Thermostatic Handle Control	1
9	Back Plate	1
10	Filter	1
11	Sail Handle Chrome Insert	1
12	'O' ring	1
13	Grub Screw	1
14	Sail Lever Handle Grub Screw	1
15	Thermostatic Cartridge Sleeve	1
16	End cap & Isolating Valve	2
17	Thermostatic Handle Insert	1
18	Check Valve	1
19	Valve Body	1



- Notes:
- 1) The red dot on the **temperature limit ring** must be aligned with the number 38 on the handle, ie @ 12 o'clock
 - 2) Part Numbers 3, and 12, are Pre-assembled at factory and come as one piece



CIFIAL

Operação / Operation

Esta válvula permite para além do controlo de volume, realizar a inversão do modo de utilização.

O manípulo superior abre, fecha e regula o caudal da água. Ao centro +/- 15°C a válvula termostática com inversor fecha o circuito de água.

O manípulo inferior controla a temperatura da água misturada.

A temperatura da água considerada confortável está entre os 32°C e 38°C, mas a possibilidade de regulação vai dos 26°C até aos 50°C.

O anel limitador de temperatura evita queimaduras acidentais não permitindo que o manípulo seja rodado para além dos 38°C. No caso de se pretender ultrapassar aquela temperatura, deve premir-se o botão e rodar o manípulo no sentido contrário dos ponteiros do relógio. Para prevenir queimaduras, deve assegurar-se que o manípulo seja recolocado numa posição anterior ao batente de segurança (= ou <38°C).

This valve allows, besides the flow rate, the reversing of utilization mode.

The upper handle turns on and off the water and controls the flow rate. At the center +/- 15°C the thermostatic valve with diverter closes the water circuit.

The lower handle controls only the mixed water temperature.

The confort zone is in the range from 32°C to 38°C, but total range is 26°C to 50°C.

Protection against scalding stops the rotation of the handle at 38°C. If water above 38°C is desired, press on the button and turn the knob counterclockwise, to prevent scalding, ensure that the handle is left in a previous position (= or <38°C).

Regulação da válvula termostática (só quando necessário) / Thermostatic valve regulation (only when needed)

1. Remover o manípulo de regulação de temperatura.
2. Confirmar se o anel limitador de temperatura na haste da válvula termostática apresenta a marca vermelha coincidente com a marca 38°C gravada no espelho; se não estiver corrigir a posição.
3. Abrir o manípulo de regulação de caudal, deixar a água correr, e verificar com a ajuda de um termómetro a temperatura da água. Aquando da calibração, é aconselhável a escolha de uma temperatura que ronde os 38°C. Para conseguir, rodar a haste da válvula termostática no sentido dos ponteiros do relógio para aumentar a temperatura ou vice-versa. Para rodar a haste, pode utilizar o manípulo termostático carregando no botão, se necessário.
4. Estando a temperatura a 38°C aplicar o manípulo no sistema alinhando o botão com a marcação 38°C.
5. A válvula termostática fica assim calibrada, conforme os seus próprios requisitos de funcionamento.
6. Aperte o manípulo termostático com o parafuso respectivo.

1. Remove the thermostatic handle control.

2. Confirm if the temperature limit stop on the spindle present its red mark coincident with the mark 38°C on the back plate; if not amend position.

3. Open the flow control valve, let the water run, and check by a thermometer the actual temperature delivered by the valve.

It is advisable that you choose a temperature of 38°C when resetting the calibration. To accomplish that, rotate the spindle counterclockwise to increase the temperature or vice-versa. To rotate the spindle, you can use the thermostatic handle control while depressing the button, if necessary.

4. Achieving the temperature of 38°C, apply the handle aligning the button with the mark 38°C.

5. Valve setting is now calibrated according to your own operating conditions.

6. Secure the thermostatic handle control with the grub screw.

Nota/Note: Recomendamos que regularmente se rode o manípulo de regulação de temperatura entre os limites máximo e mínimo, premindo o botão de segurança e com a misturadora aberta. Desta forma evitam-se incrustações de calcário que podem bloquear o cartucho termostático.

It's recommended that you rotate the thermostatic control handle between the maximum and minimum limits, by pressing security button, and with the water running. This way you prevent limestone incrustation, that could block up the thermostatic cartridge.

