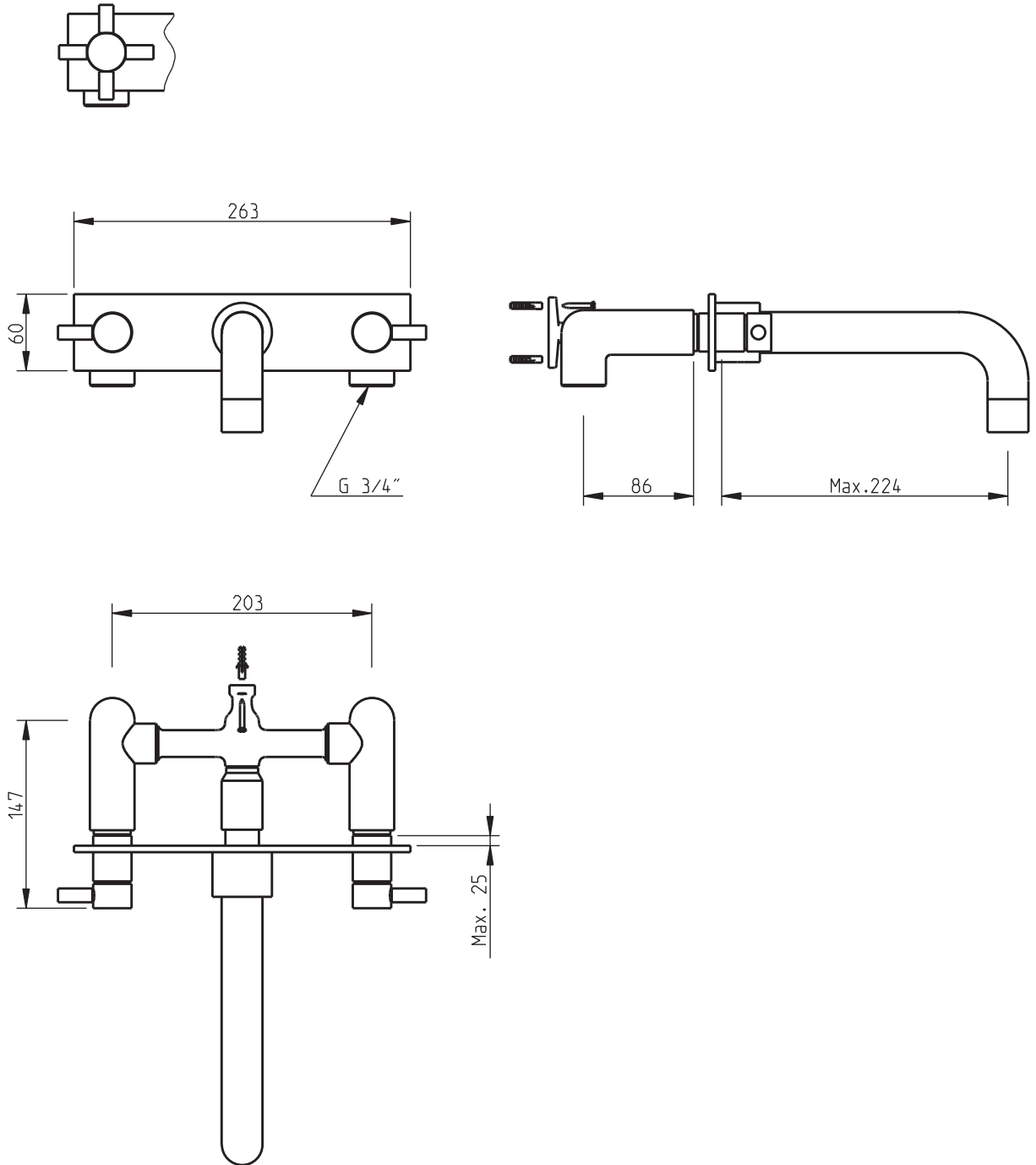


INSTRUÇÕES DE INSTALAÇÃO INSTALLATION INSTRUCTIONS

Techno 300/300+ / *Technovation 300/X300*

Misturadora banheira 3 furos embutida com espelho / 3 Hole wall bath filler with plate

código/code | 31200TB-xxx
31201TB-xxx



INSTALADOR / INSTALLER:
Por favor entregue todas as instruções que acompanham este produto ao seu proprietário.
Please leave all leaflets with the building owner to file for future reference.

5663323
983TB014D04

TORNEIRAS / PLUMBING

CIFIAL Torneiras, S.A.

Portugal T +351 256 780 700 F +351 256 780 710 cifial@cifial.pt www.cifial.pt

CIFIALDECOR, S.A.

Espanha T +34 916 110 261 F +34 916 103 694 cifialdecor@infonegocio.com

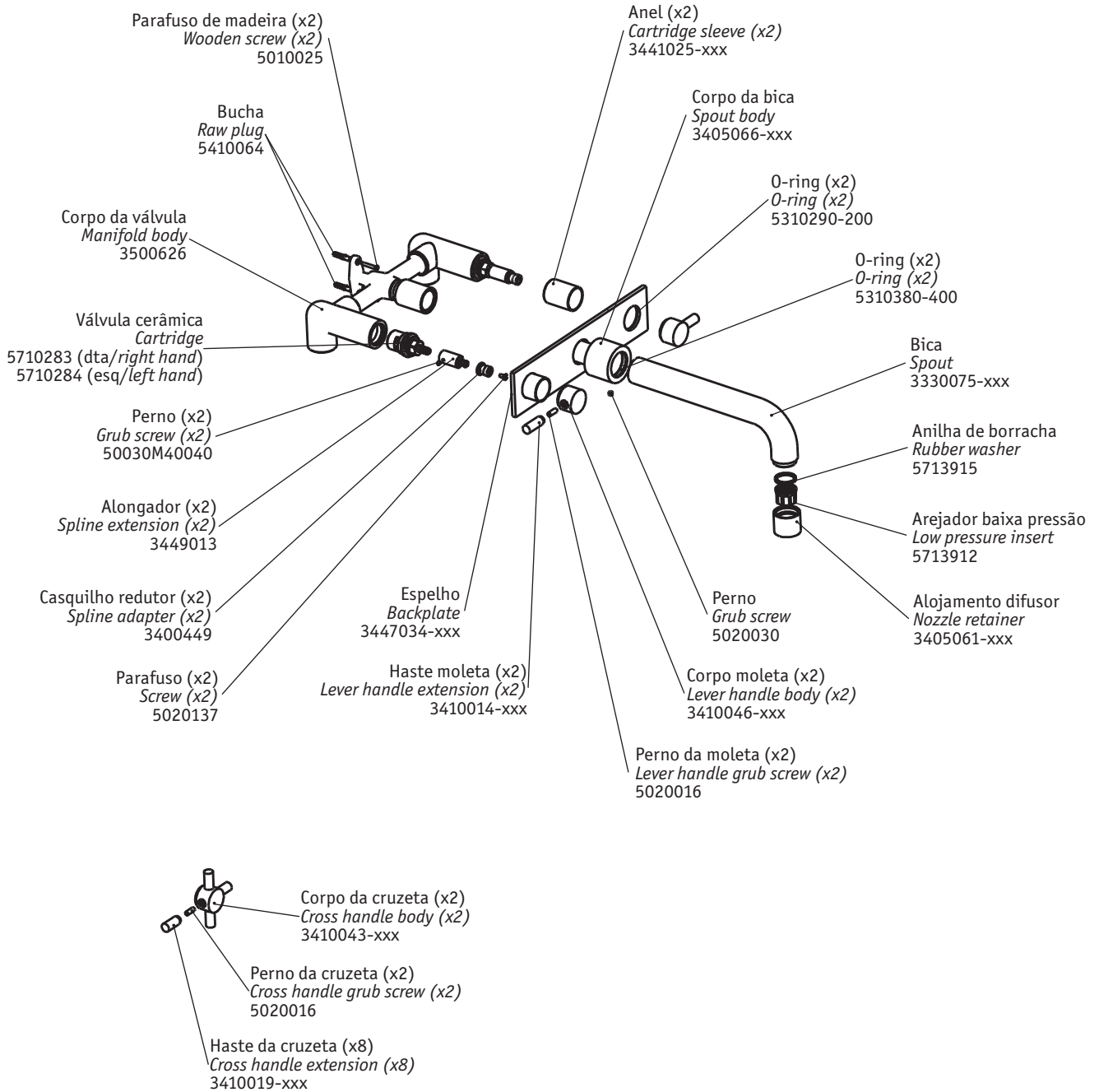
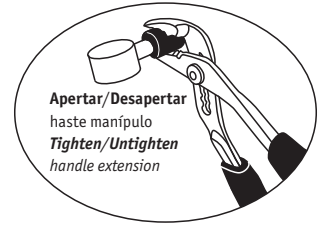
CIFIAL UK, Ltd.

UK P +44 1933 402 008 F +44 1933 402 063 sales@cifial.co.uk www.cifial.co.uk

CIFIAL USA

USA P +1800 5284904 F +1800 5281969 info@cifialusa.com www.cifialusa.com

CIFIAL



5663323
983TB014D04

Nota / Note: xxx indica o código do acabamento. / xxx represent different finishes.