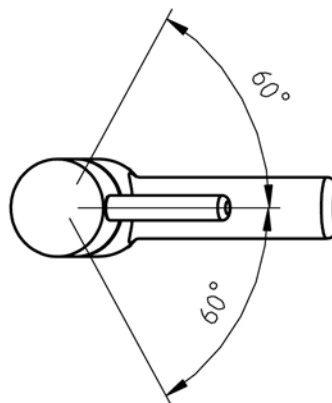
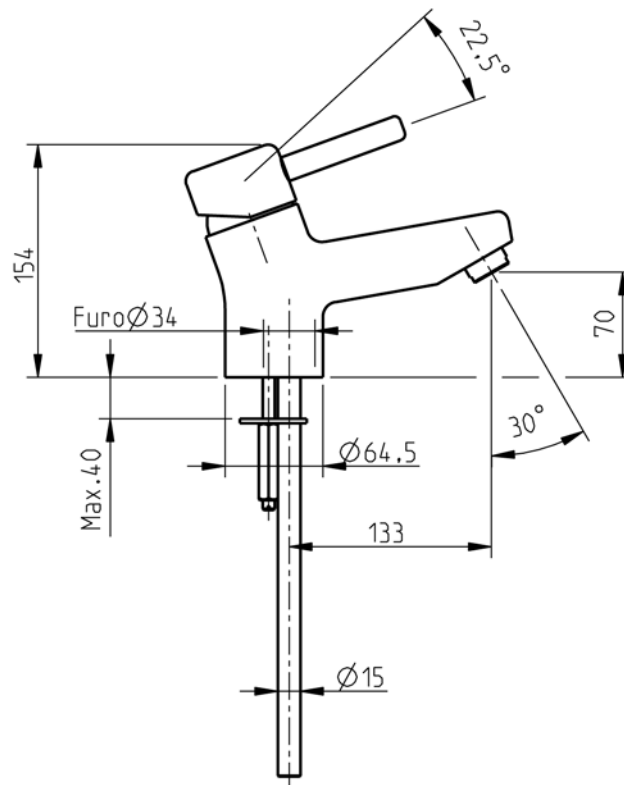


INSTRUÇÕES DE INSTALAÇÃO INSTALLATION INSTRUCTIONS

Style 35 / Technovation 35

Monocomando de banheira / Single lever mono bath filler

código/code | 32420SE-xxx



5663346
983SE08D00

TORNEIRAS / PLUMBING

CIFIAL Torneiras, S.A.

Portugal T +351 256 780 700 F +351 256 780 710 cifial@cifial.pt www.cifial.pt

CIFIALDECOR, S.A.

Espanha T +34 916 110 261 F +34 916 103 694 cifialdecor@infonegocio.com

CIFIAL UK, Ltd.

UK P +44 1933 402 008 F +44 1933 402 063 sales@cifial.co.uk www.cifial.co.uk

CIFIAL USA

USA P +1800 5284904 F +1800 5281969 info@cifialusa.com www.cifialusa.com

CIFIAL

Nº	Descrição/Description	Q
1	Corpo torneira <i>Tap body</i>	1
2	Tubo ligação <i>Copper tail</i>	2
3	Parafuso de fixação <i>Body fixing stud</i>	1
4	Ferradura de fixação <i>Horse shoe bracket</i>	1
5	Porca de fixação <i>Body fixing nut</i>	1
6	Cartucho cerâmico <i>Ceramic cartridge 5711617</i>	1
7	Porca de fixação cartucho <i>Cartridge nut</i>	1
8	Calote <i>Domed collar</i>	1
9	Corpo manípulo <i>Lever body</i>	1
10	Haste manípulo <i>Lever peg</i>	1
11	Alojamento arejador <i>Nozzle retainer</i>	1
12	Vedante borracha <i>Rubber washer</i>	1
13	Arejador <i>Low pressure insert</i>	1
14	Perno <i>Grub screw</i>	1
15	"O"-ring <i>"O"-ring</i>	1

