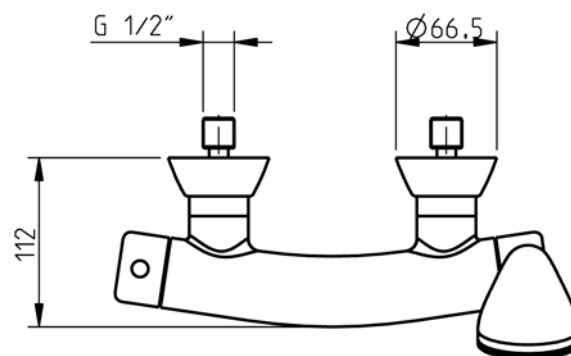
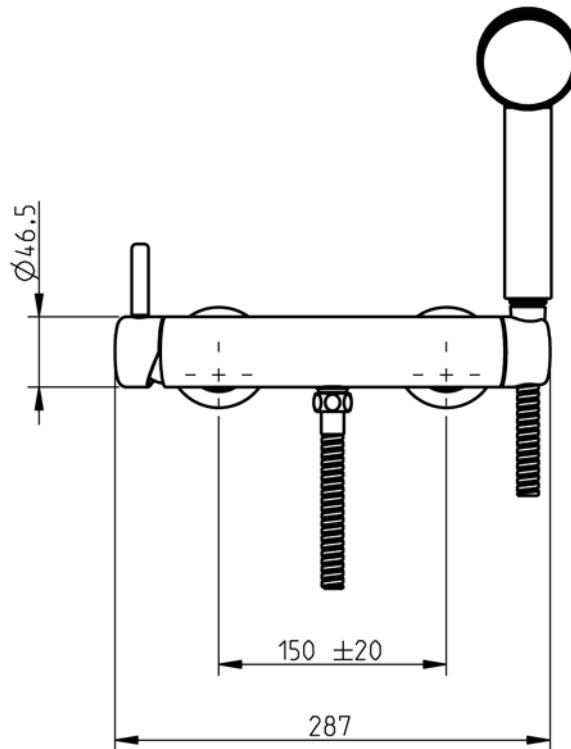


INSTRUÇÕES DE INSTALAÇÃO INSTALLATION INSTRUCTIONS

Style 35 / Technovation 35

Monocomando duche + chuveiro manual / 2 Hole wall manual shower mixer

código/code | 32435SE-xxx



5663330
983SE001D00

TORNEIRAS / PLUMBING

CIFIAL Torneiras, S.A.

Portugal T +351 256 780 700 F +351 256 780 710 cifial@cifial.pt www.cifial.pt

CIFIALDECOR, S.A.

Espanha T +34 916 110 261 F +34 916 103 694 cifialdecor@infonegocio.com

CIFIAL UK, Ltd.

UK P +44 1933 402 008 F +44 1933 402 063 sales@cifial.co.uk www.cifial.co.uk

CIFIAL USA

USA P +1800 5284904 F +1800 5281969 info@cifialusa.com www.cifialusa.com

CIFIAL

Nº	Descrição/Description	Q
1	Anel de apoio <i>Sleeve</i>	2
2	Bicha chuveiro <i>Shower hose</i>	1
3	Calote <i>Domed collar</i>	1
4	Cartucho cerâmico <i>Ceramic cartridge 5711602</i>	1
5	Chuveiro <i>Shower handset</i>	1
6	Casquilho excêntrico + anilha borracha <i>Eccentric connector + rubber washer</i>	2
7	Corpo manípulo <i>Lever body</i>	1
8	Haste manípulo <i>Lever peg</i>	1
9	Perno <i>Grub screw</i>	1
10	Porca de fixação <i>Back nut</i>	1
11	Anel deslizante <i>Concealing sleeve</i>	2

