

TECHNO 465

Thermostatic Wetroom Kit



Pack consists of:

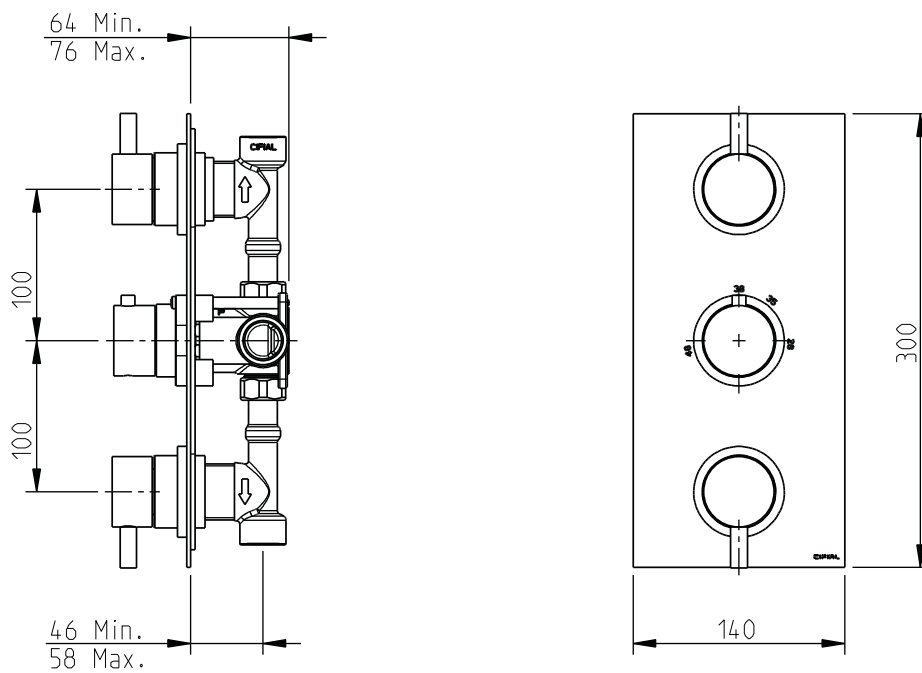
*1 x 600V32TH Thermostatic Shower valve
made up of:
1 x 35830TH Trim Set
1 x 3580017 Valve Rough*

*1 x 055 Technovation shower handset
1 x 048 Shower Hose
1 x 1966047 Round Combined Wall Outlet*

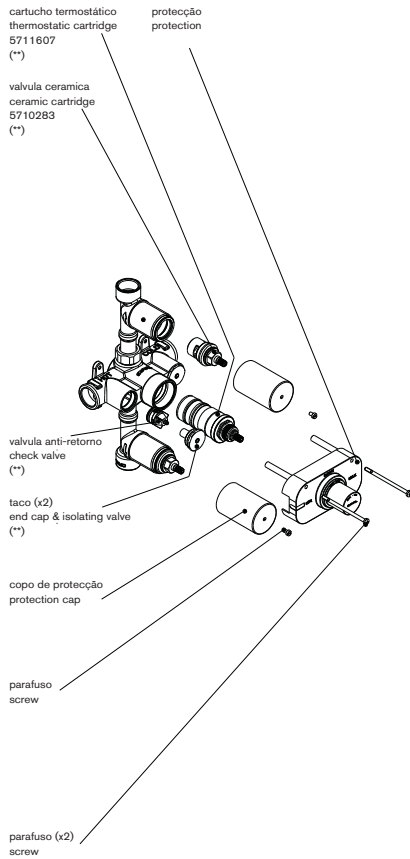
*1 x 227 Ultra Slim 200mm Fixed Head
1 x 046 wall arm*

Techno 465 / Technovation 465

Termostática embutida 3 furos - 2 saídas
Concealed Thermostatic 3 holes - 2 outlet



3580017
Válvula Termostática Embutida 3 Furos - 2 Vias
Concealed Thermostatic Valve 3 Holes - 2 Outlet
Vendido Separadamente / Sold Separately



anel da válvula
cartridge sleeve
3400301-xxx

espelho
backplate
3447185-xxx

anel
fixing ring
3442050-xxx

casquilho
sleeve
3400449

parafuso
screw
5020137

anel fixação
fixing ring lock nut
3442022-xxx

anel limitador temperatura
temperature limit ring
3300658
(nota/note: 1)

conjunto corpo manípulo
handle body assembly
3490083-xxx

anel cartucho termostático
thermostatic cartridge sleeve
3447012-xxx

perno
grub screw
50000M50250

haste manípulo
handle body
3410203-xxx

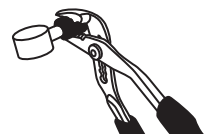
Notas / Notes:

1) Na instalação, alinhar o ponto vermelho do anel limitador de temperatura com o número 38 impresso no espelho.
The red dot on the temperature limit ring must be aligned with the number 38 on the back plate.

2) xxx indica o código do acabamento.
xxx represent different finishes.

3) (**) conjunto pré-montado de fábrica 3580017.
(**) kit 3580017 pre-assembled at factory.

apertar/desapertar
tighten/untighten
haste manípulo
handle extension



Instalador: Por favor entregue todas as instruções que acompanham este produto ao seu proprietário.

Installer: Please leave all leaflets with the building owner to file for future reference

PT

Operação

Os manipuladores superior e inferior abrem, fecham e regulam o caudal da água. O manipulador do meio controla a temperatura da água. A temperatura da água considerada confortável está entre os 32°C e 38°C, mas a possibilidade de regulação vai dos 28°C até aos 48°C. O anel limitador de temperatura evita queimaduras acidentais não permitindo que o manipulador seja rodado para além dos 38°C. No caso de se pretender ultrapassar aquela temperatura, deve premir-se o botão e rodar o manipulador no sentido contrário dos ponteiros do relógio. Para prevenir queimaduras, deve assegurar-se que o manipulador seja recolocado numa posição anterior ao batente de segurança (= ou <38°C).

Antes de usar - Regulação da temperatura

1. Remover o manipulador de regulação de temperatura.
2. Confirmar se o anel limitador de temperatura na haste da válvula termostática apresenta a marca vermelha coincidente com a marca 38°C gravada no espelho; se não estiver corrigir a posição.
3. Abrir o manipulador de regulação de caudal, deixar a água correr, e verificar com a ajuda de um termómetro a temperatura da água. Quando da calibração, é aconselhável a escolha de uma temperatura que rode os 38°C. Para o conseguir, rodar a haste da válvula termostática no sentido dos ponteiros do relógio para aumentar a temperatura ou vice versa. Para rodar a haste, pode utilizar o manipulador termostático carregando no botão, se necessário.
4. Estando a temperatura a 38°C aplicar o manipulador no sistema alinhando o botão com a marcação 38°C.
5. A válvula termostática fica assim calibrada, conforme os seus próprios requisitos de funcionamento.
6. Aperte o manipulador termostático com o parafuso respectivo.

nota: Recomendamos que regularmente se rode o manipulador de regulação de temperatura entre os limites máximo e mínimo, premindo o botão de segurança e com a misturadora aberta. Desta forma evitam-se incrustações de calcário que podem bloquear o cartucho termostático.

EN

Operation

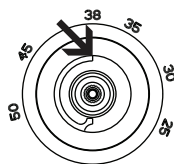
The upper and lower handle turns on and off the water and controls the flow rate. The middle handle controls only the water temperature. The comfort zone is in the range from 32°C to 38°C, but total range is 28°C to 48°C. Protection against scalding stops the rotation of the handle at 38°C. If water above 38°C is desired, press on the button and turn the knob counterclockwise, to prevent scalding, ensure that the handle is left in a previous position (= or <38°C).

Prior to use - Setting the temperature

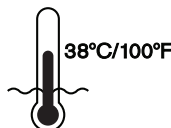
1. With the stop valve (flow control) in the off position, remove the thermostatic valve handle and the temperature limit ring.
2. Put back on the thermostatic valve handle and turn clockwise until the cartridge "clicks". This is now set at fully cold.
3. Turn on stop valve and turn the thermostatic valve handle anti-clockwise until the desired temperature is reached, ie 38°C. Use a thermometer to check if the temperature is correct.
4. Turn off the stop valve, remove the thermostatic valve handle and replace the temperature limit ring with the red dot in the 12 o'clock position, ie corresponding with the 38°C on the etched plate.
5. Replace the thermostatic valve handle with the temperature override button position just prior to the 38°C.
6. Your thermostatic valve is now ready for use.

note: It's recommended that you rotate the thermostatic control handle between the maximum and minimum limits, by pressing security button, and with the water running. This way you prevent limestone incrustation, that could block up the thermostatic cartridge.

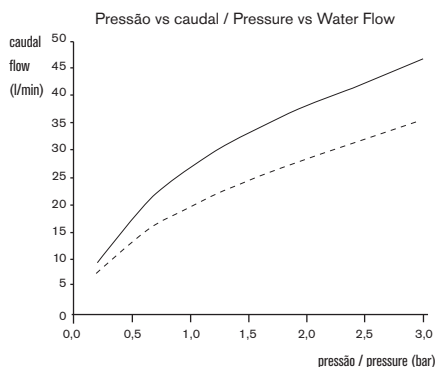
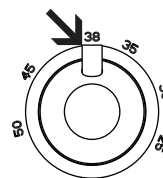
2. Marca vermelha orientada para os 38°C
Red mark aligned to the mark 38°C



3.

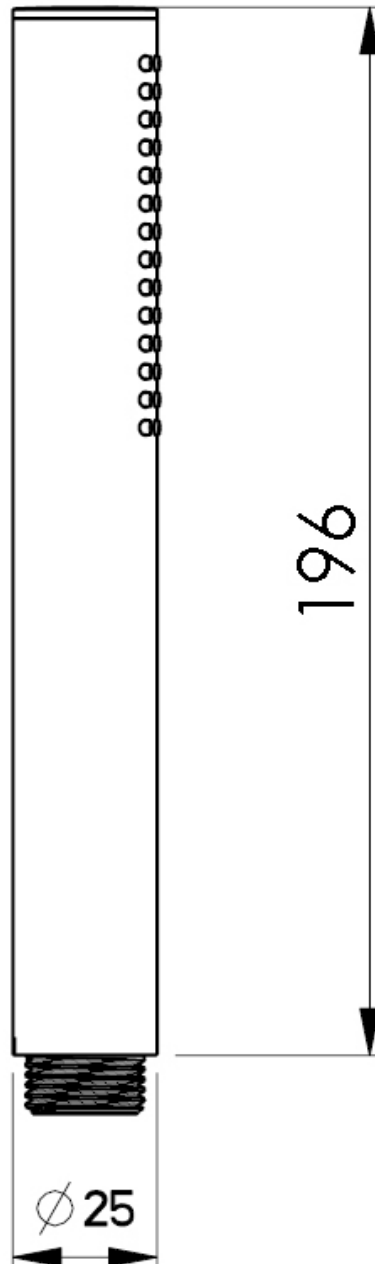


4. Botão limitador contra-queimaduras
Anti-scalding button



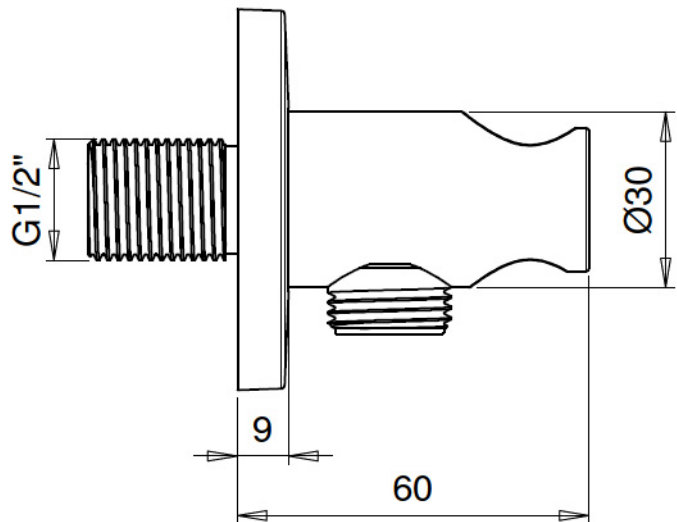
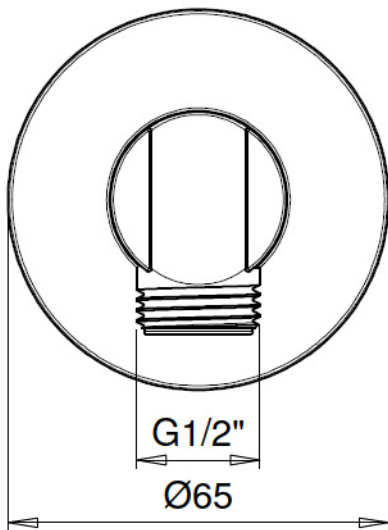
TECHNOVATION

Flexi Shower Handset



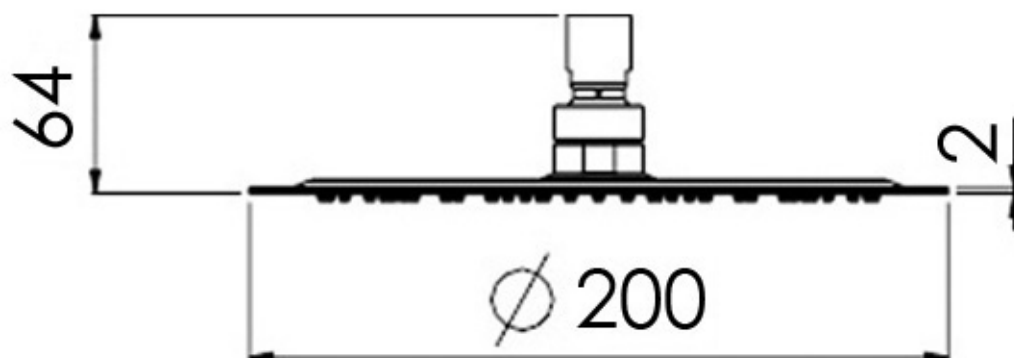
ROUND

combined wall outlet & park bracket



ULTRA SLIM Round 200mm

Head including swivel ball joint



300mm Fixed Wall Arm

