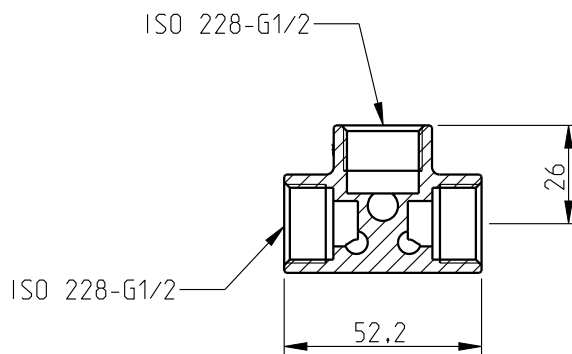
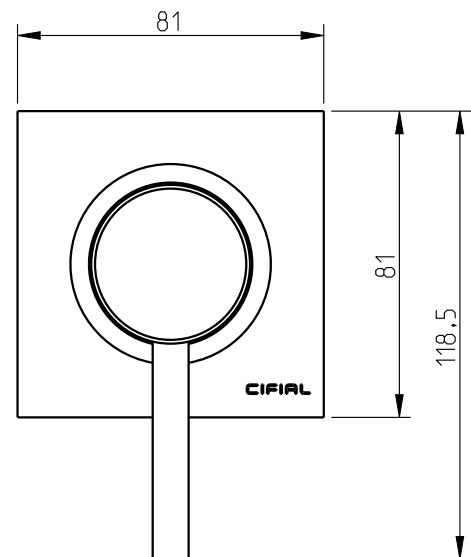
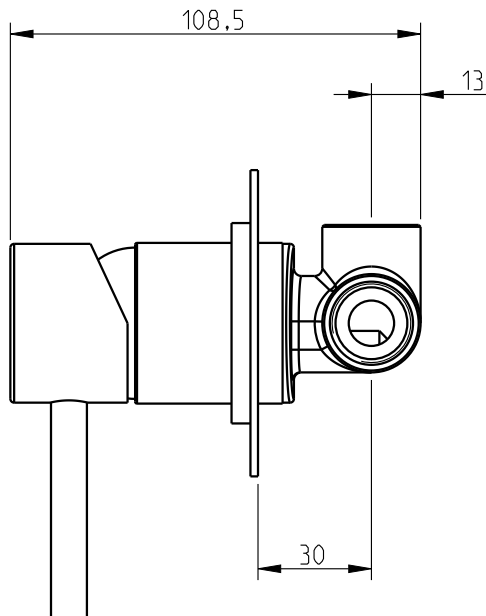


Style 25

32431MI-XXX

Mnc.dch.emb. ST 25
ST 25 Concealed Shower Mixer



Nota/Note:

xxx representa diferentes acabamentos
xxx represents different finishes

Instalador/Installer:

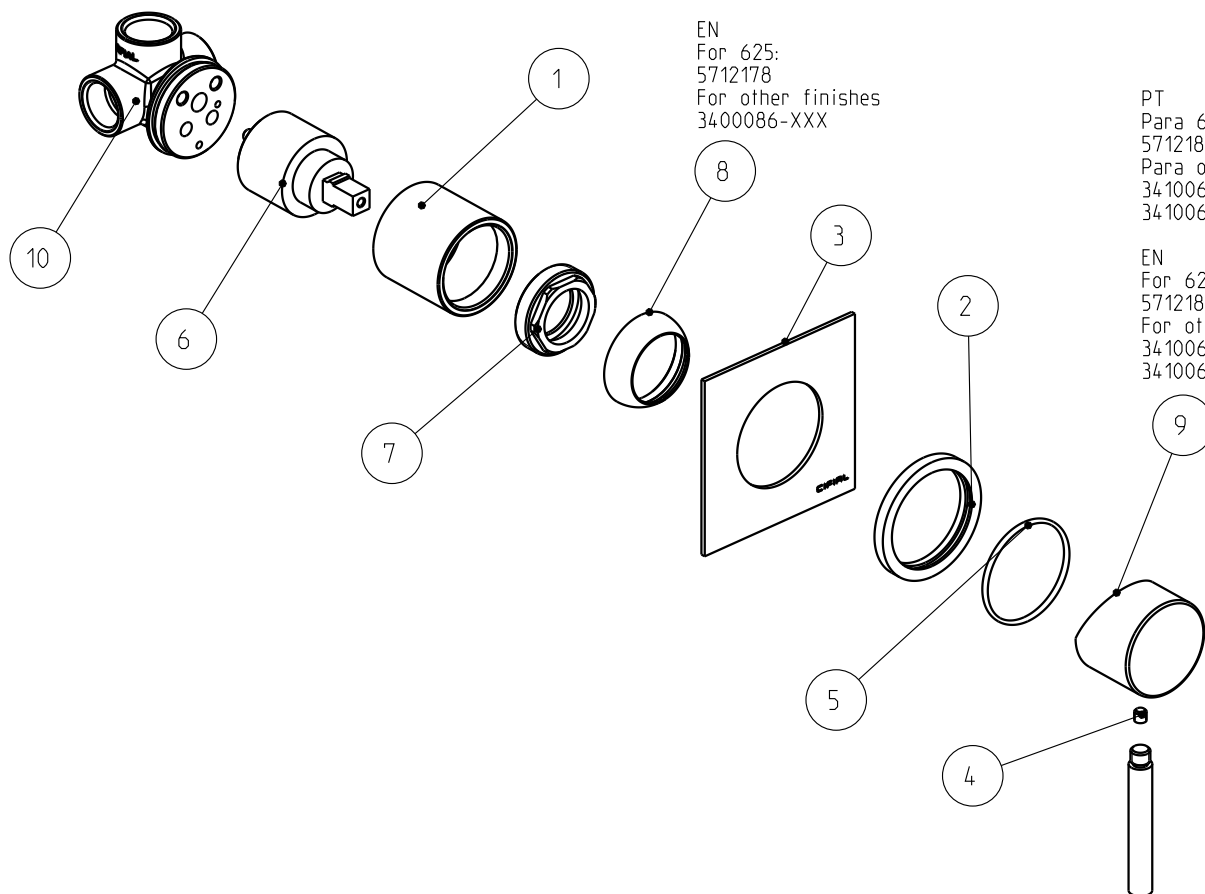
Por favor entregue todas as especificações que acompanham o produto ao seu proprietário.
Please leave all leaflets with the building owner to file for future reference.

dimensões/dimensions: mm

Style 25

32431MI-XXX

Mnc.dch.emb. ST 25
ST 25 Concealed Shower Mixer



PT
Para 625:
5712178
Para outros acabamentos:
3400086-XXX

EN
For 625:
5712178
For other finishes
3400086-XXX

PT
Para 625:
5712181
Para outros acabamentos:
3410066-XXX
3410067-XXX

EN
For 625:
5712181
For other finishes:
3410066-XXX
3410067-XXX

10	crp vlv emb mnc Ø35 saída vert	Ø35 Rough Valve	1	3540011G
9	manipulo 42 zamack SEDAL.cr	Handle	1	5712181
8	calote SEDAL 1601147 FLO CT 101.cr	Cartridge Cover	1	5712178
7	porca cart.SEDAL 1601125 TUE SJ 103	Cartridge nut	1	5712177
6	CARTUCHO CERAM.DIA.35 S/DISTRIBUIDOR	Ceramic Cartridge	1	5711602
5	O-ring 42x2 70NBR	O-ring 42x2 70NBR	1	5310420-200
4	prn sext int ISO4026-M5x5-A2	Set Screw ISO4026 M5x5-A2	1	5020022
3	espelho p/mnc.duche emb.ST 25.c/marca	Face Plate	1	3447222-XXX
2	anel p/nmc.bna/duche	Lever handle ring	1	3442075-XXX
1	anel.cartucho mnc.dch. emb.Mini	Cartridge ring	1	3442056-XXX
Pos	Designação	Designation	Qt.	Código

Nota/Note:

xxx representa diferentes acabamentos
xxx represents different finishes

Instalador/Installer:

Por favor entregue todas as especificações que acompanham o produto ao seu proprietário.
Please leave all leaflets with the building owner to file for future reference.