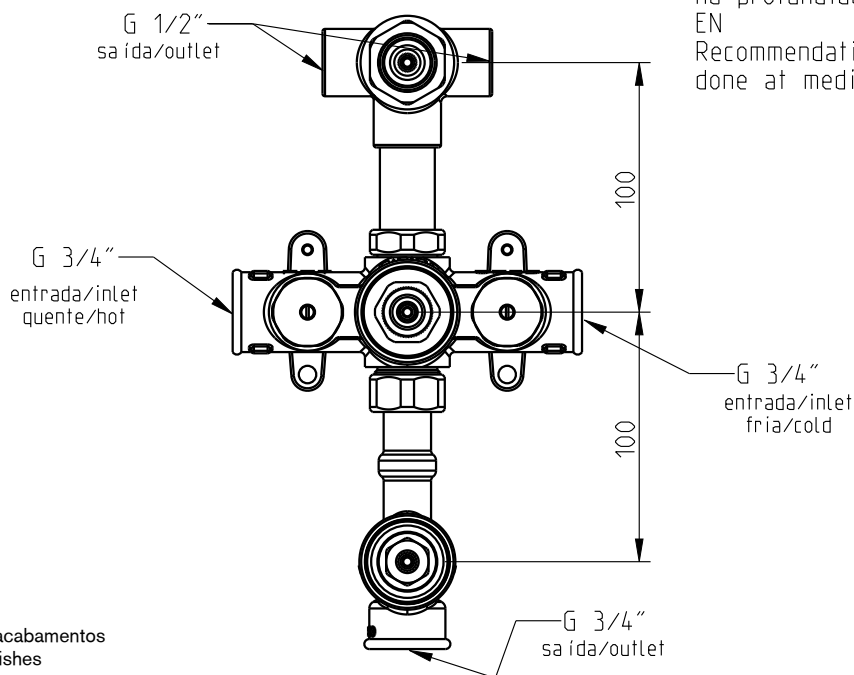
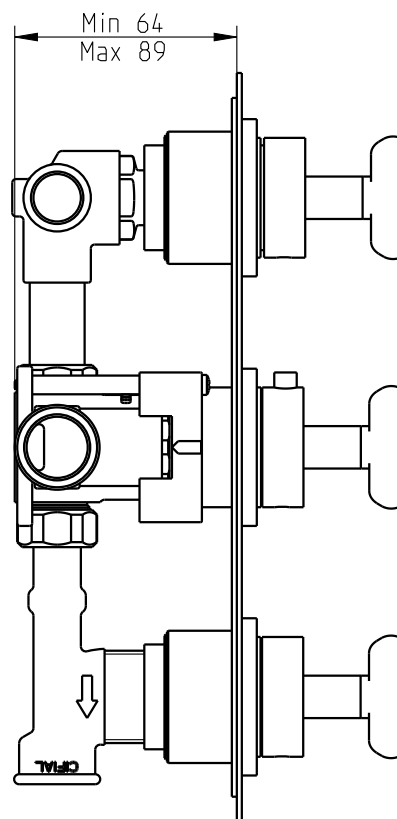
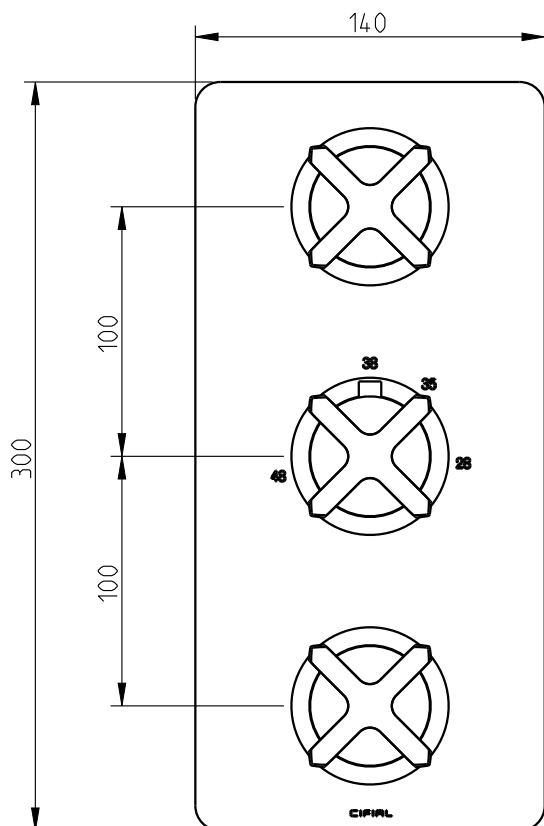


TX300

Cj.p/term.emb.vert.3f-3v

Concealed vert. term. 3holes -3outlets



PT
 Recomendação: Instalação feita na profundidade média (76,5mm)
 EN
 Recommendation: Installation done at medium depth (76,5mm)

Nota/Note:

xxx representa diferentes acabamentos
 xxx represents different finishes

Instalador/Installer:

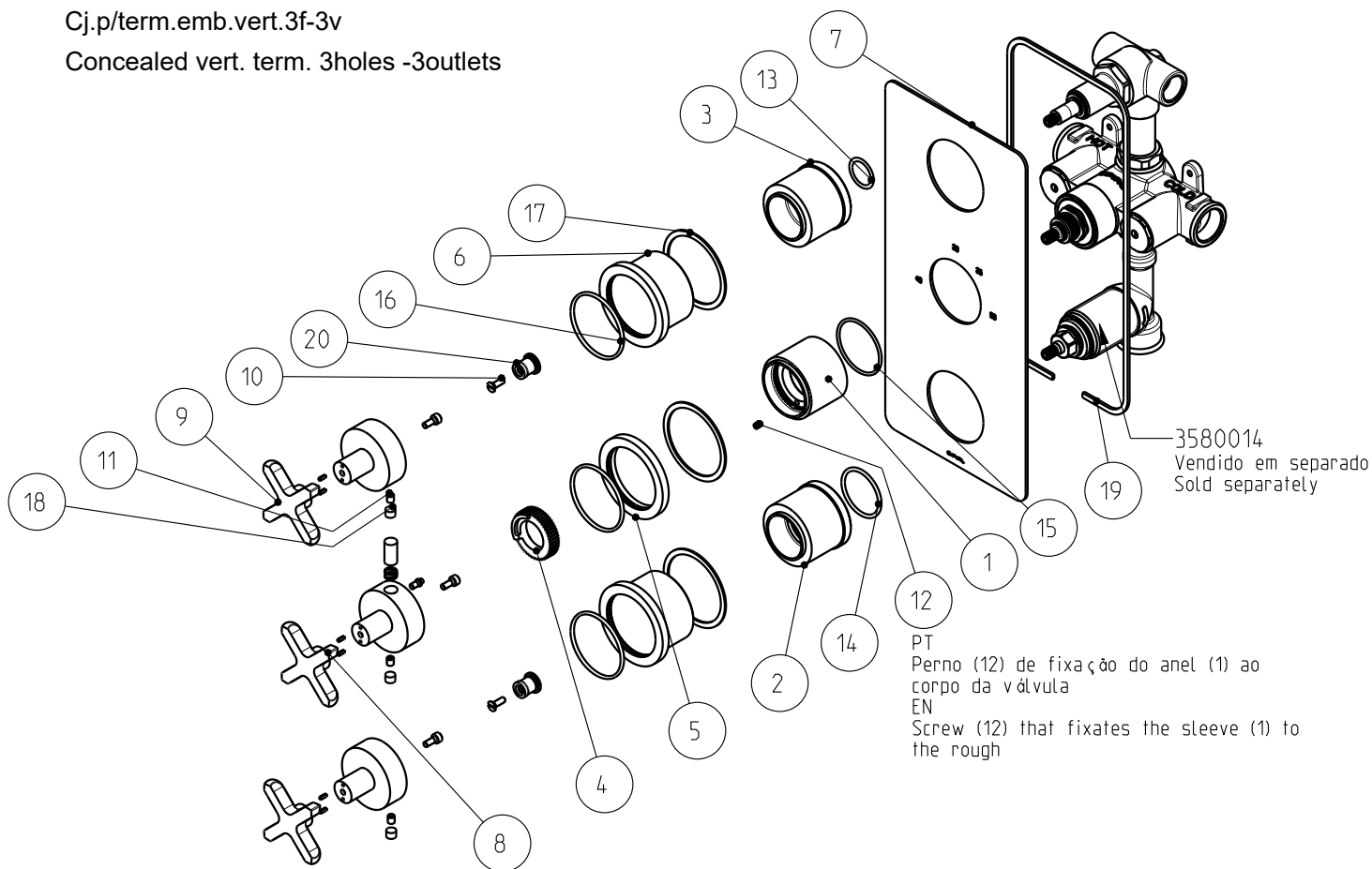
Por favor entregue todas as especificações que acompanham o produto ao seu proprietário.
 Please leave all leaflets with the building owner to file for future reference.

dimensões/dimensions: mm

TX300

Cj.p/term.emb.vert.3f-3v

Concealed vert. term. 3holes -3outlets



3580014
Vendido em separado
Sold separately

PT
Perno (12) de fixação do anel (1) ao
corpo da válvula
EN
Screw (12) that fixates the sleeve (1) to
the rough

20	casq. manipulo	Techno Cap	2	3400449/5710328
19	Espuma 4x2.0	Foam 4x2.0	1	5710914
18	Protecção do furo do manípulo	Handle Hole Cover	3	5410016
17	Anilha 61X53X4	Washer 61X53X4	3	5370000
16	O-Ring	O-Ring	3	5310480-200
15	O-Ring 41x2	O-Ring 41x2	1	5310410-200
14	O-Ring	O-Ring	1	5310361-262
13	O-Ring	O-Ring	1	5310206-270
12	Perno ponta concava	Cup point grub screw	1	5020387
11	Perno M5x6	Set Screw M5x6	3	5020284
10	pf DIN 963 M4x12-A2	screw DIN 963 M4x12-A2	2	5020226
9	Cj. manipulo	Handle kit	2	3447674-XXX
8	Cj. Manípulo termostático	Thermostatic handle kit	1	3447673-XXX
7	Espelho	Plate	1	3447639-XXX
6	anel p/inv e castelo 3/4	Ring for shower valve	2	3447627-XXX
5	Anel Termostática	Thermostatic ring	1	3447626-XXX
4	Anel limitador	Temperature limit ring	1	3447625
3	anel p/ inv.	Diverter sleeve	1	3447624-XXX
2	anel castelo 3/4	Castle sleeve	1	3447623-XXX
1	anel p/term.embuir	Thermostatic cartridge sleeve	1	3447622-XXX
Pos	Designação	Designation	Qt.	Código

Nota/Note:

xxx representa diferentes acabamentos
xxx represents different finishes

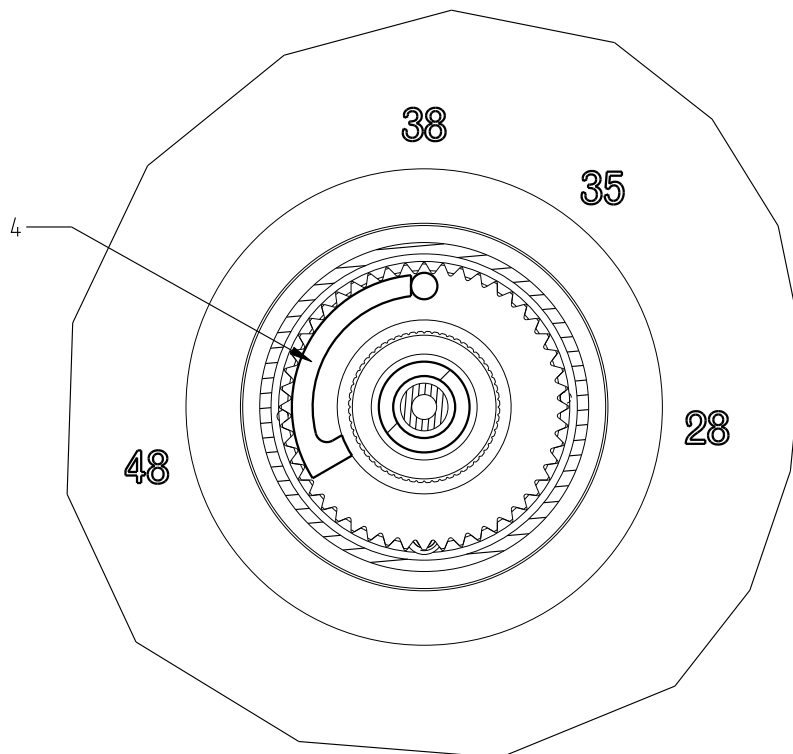
Instalador/Installer:

Por favor entregue todas as especificações que acompanham o produto ao seu proprietário.
Please leave all leaflets with the building owner to file for future reference.

TX300

Cj.p/term.emb.vert.3f-3v

Concealed vert. term. 3holes -3outlets



PT

Para garantir o correto funcionamento do anel limitador de temperatura (4) de acordo com a marcação do espelho é importante que este seja instalado na posição evidenciada na imagem acima. O botão do manípulo termostático fica perfeitamente alinhado com os 38 °C.

EN

To ensure that the temperature limit protection ring (4) works correctly according to the marking on the plate, it is important that it is installed in the position shown in the image above. The button of the thermostatic handle stays perfect aligned with the 38 °C.

Nota/Note:

xxx representa diferentes acabamentos
xxx represents different finishes

Instalador/Installer:

Por favor entregue todas as especificações que acompanham o produto ao seu proprietário.
Please leave all leaflets with the building owner to file for future reference.

TX300

Cj.p/term.emb.vert.3f-3v

Concealed vert. term. 3holes -3outlets

PT

Operação

O manípulo superior direcciona, abre/fecha a água e regula o caudal. O manípulo inferior abre/fecha a água e regula o caudal. O manípulo intermédio controla a temperatura da água. A temperatura da água considerada confortável está entre os 32°C e 38°C, mas a possibilidade de regulação vai dos 28°C até aos 48°C. O anel limitador de temperatura evita queimaduras acidentais não permitindo que o manípulo seja rodado para além dos 38°C. No caso de se pretender ultrapassar aquela temperatura, deve premir-se o botão e rodar o manípulo no sentido contrário dos ponteiros do relógio. Para prevenir queimaduras, deve assegurar-se que o manípulo seja recolocado numa posição anterior ao batente de segurança (= ou <38°C).

1. Remover o manípulo de regulação de temperatura.
2. Confirmar se o anel limitador de temperatura na haste da válvula termostática apresenta a marca vermelha coincidente com a marca 38°C gravada no espelho; se não estiver corrigir a posição.
3. Abrir o manípulo de regulação de caudal, deixar a água correr, e verificar com a ajuda de um termómetro a temperatura da água. Aquando da calibração, é aconselhável a escolha de uma temperatura que ronde os 38°C. Para o conseguir, rodar a haste da válvula termostática no sentido dos ponteiros do relógio para aumentar a temperatura ou vice versa. Para rodar a haste, pode utilizar o manípulo termostático carregando no botão, se necessário.
4. Estando a temperatura a 38°C aplicar o manípulo no sistema alinhando o botão com a marcação 38°C.
5. A válvula termostática fica assim calibrada, conforme os seus próprios requisitos de funcionamento.
6. Aperte o manípulo termostático com o parafuso respectivo.

nota:

Recomendamos que regularmente se rode o manípulo de regulação de temperatura entre os limites máximo e mínimo, premindo o botão de segurança e com a misturadora aberta. Desta forma evitam-se incrustações de calcário que podem bloquear o cartucho termostático.

EN

Operation

The upper handle directs, turns on/off the water and controls the flow rate. The lower handle turns on/off the water and controls the flow rate. The middle handle controls only the water temperature. The confort zone is in the range from 32°C to 38°C, but total range is 28°C to 48°C. Protection against scalding stops the rotation of the handle at 38°C. If water above 38°C is desired, press on the button and turn the knob counterclockwise, to prevent scalding, ensure that the handle is left in a previous position (= or <38°C).

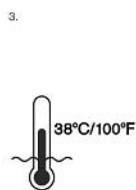
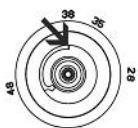
Prior to use - Setting the temperature

1. With the stop valve (flow control) in the off position, remove the thermostatic valve handle and the temperature limit ring.
2. Put back on the thermostatic valve handle and turn clockwise until the cartridge "clicks". This is now set at fully cold.
3. Turn on stop valve and turn the thermostatic valve handle anti-clockwise until the desired temperature is reached, ie 38°C. Use a thermometer to check if the temperature is correct.
4. Turn off the stop valve, remove the thermostatic valve handle and replace the temperature limit ring with the red dot in the 12 o'clock position, ie corresponding with the 38°C on the etched plate.
5. Replace the thermostatic valve handle with the temperature override button position just prior to the 38°C.
6. Your thermostatic valve is now ready for use.

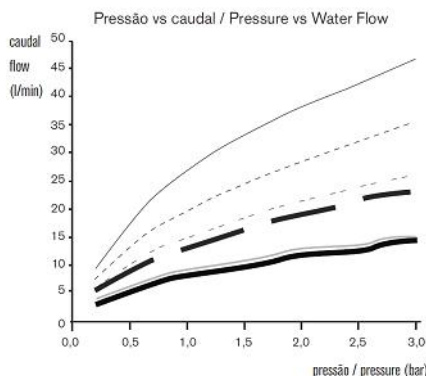
note:

Its recommended that you rotate the thermostatic control handle between the maximum and minimum limits, by pressing security button, and with the water running. This way you prevent limestone incrustation, that could block up the thermostatic cartridge.

2. Marca vermelha orientada para os 38°C
Red mark aligned to the mark 38°C



4. Botão limitador contra-queimaduras
Anti-scalding button



- Mistura (chuveiro mão)
Mix (handshower)
- - - Mistura (chuveiro)
Mix (showerhead)
- Mistura (banheira)
Mix (bath tub)
- 100% água fria (chuveiro de mão)
100% cold water (handshower)
- - - 100% água fria (chuveiro)
100% cold water (showerhead)
- - - 100% água fria (banheira)
100% cold water (bath tub)